

# サーモ30/サーモ50



## 特長

サーモシリーズは電源と負荷、温度センサーを接続するだけで、手軽にヒーターの温度コントロールができる温度コントローラーシリーズです。「サーモ30」は相電流30A(220V 11kW)まで、「サーモ50」は相電流50A(220V 18kW)までご使用いただけます。

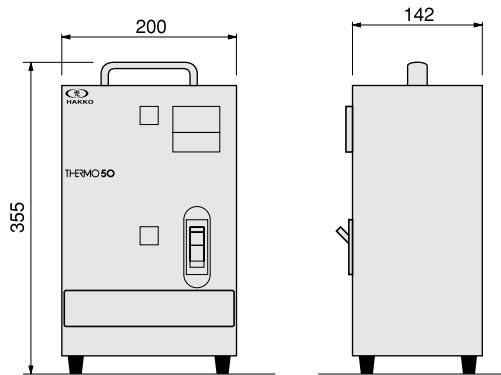
- ・床置き壁掛け兼用で使用できます
- ・結線はプラスドライバー1本で容易にできます。
- ・操作は簡単、温度設定をしてスイッチを入れるだけ。

手軽にお使いいただけるコントローラーです。

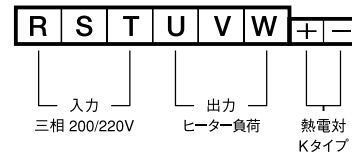
## 使用上のご注意

- ・表示された電源電圧以外で使用すると、火災、感電の原因となります。
- ・濡れた手での操作は行わないでください。感電の原因となります。
- ・既存配線の改造は行わないでください
- ・次のところでは使用しないでください。
  - ・引火性・発火性ガス雰囲気、腐食ガス雰囲気、使用環境範囲外の高温・低温
  - ・風呂場などの多湿の場所、蒸気・水滴のかかる場所
- ・温度過昇防止スイッチはありませんので、必要に応じて電源側に入れてご使用ください。
- ・強いノイズにより誤作動が起こることがあります。ノイズ発生源から遠ざけたり、電源を変えるなどの措置を講じてください。

## 寸法・仕様



入力・出力端子結線方法

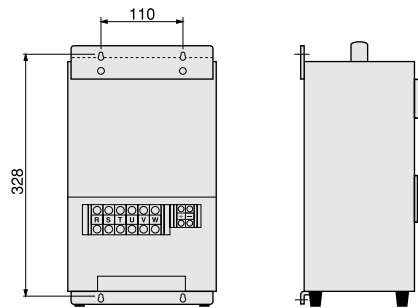


### 端子ネジサイズ

	サーモ30	サーモ50
R, S, T : 入力、三相200/220V	M4	M5
U, V, W : 出力 (ヒーター負荷)	M4	M5
+, - : 温度センサー(付属熱電対)	M3.5	M3.5

### 壁掛け使用時

付属の壁掛け取付け金具を使用します。ビスは4ミリを使用してください。



サーモ30/50		
品名	サーモ30	サーモ50
商品コード	300M	301M
型番	HTM3001	HTM5001
入力電圧	三相200/200V (50/60Hz)	
最大負荷	三相200V 10kW (抵抗負荷) 三相200V 11kW (抵抗負荷)	三相200V 17kW (抵抗負荷) 三相200V 18kW (抵抗負荷)
温度調整器	電子式デジタル表示	
温度設定範囲	0 (室温) ~ 999	
制御方式	ON/OFF制御	
センサー	Kタイプ熱電対 (付属)	
重量	約7kg	
使用環境	5 ~ 40 (湿度85%以下) 但し結露しないこと	