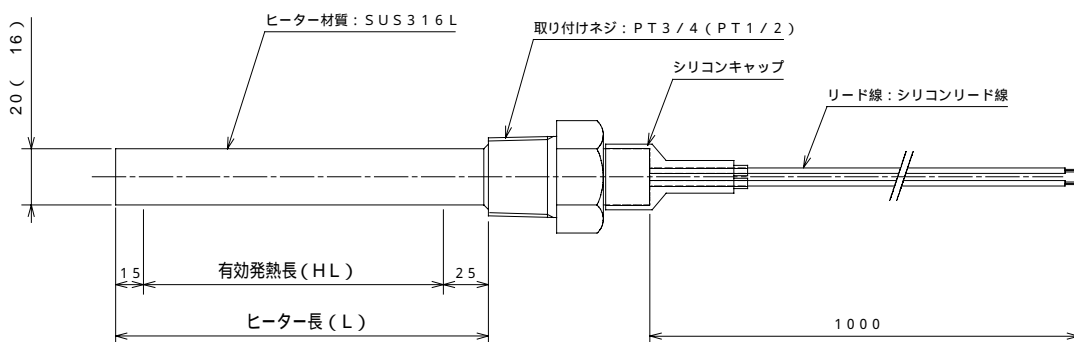


水用カートリッジヒーター

形状図

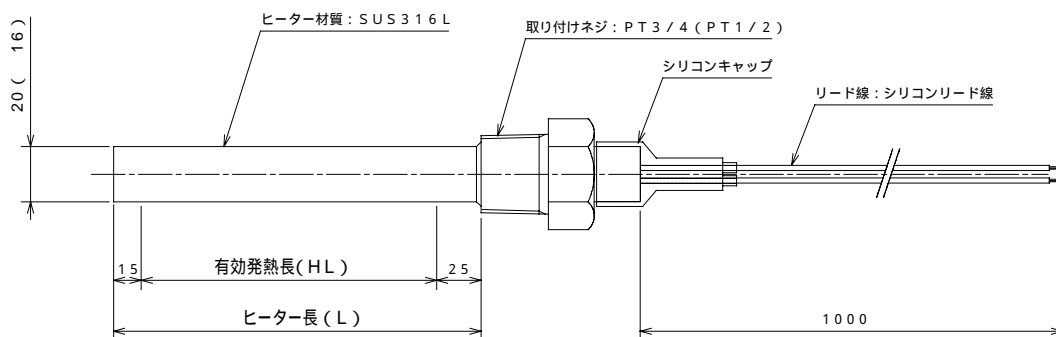


水用カートリッジヒーター規格表

電圧・容量		100V					200V			
		300W	500W	750W	1KW	1.2KW	500W	1KW	1.5KW	2KW
ネジ種類		PT (テーパネジ) : 標準								
		PF (平行ネジ) : オプション								
ネジサイズ (HEX)		3/4 インチ (29) もしくは 1/2 インチ (26) のいずれか								
ネジ 3/4	ヒーター径	16	16	16	20	20	16	20	20	20
	ヒーター長	130L	185L	255L	265L	315L	185L	265L	385L	495L
	有効発熱長	85HL	140HL	210HL	220HL	270HL	140HL	220HL	340HL	450HL
	電力密度	7.03	7.11	7.11	7.23	7.08	7.11	7.08	7.03	7.08
ネジ 1/2	ヒーター径	15	15	15	15	15	15	15	15	15
	ヒーター長	130L	190L	265L	340L	400L	190L	340L	490HL	640L
	有効発熱長	90HL	150HL	225HL	300HL	360HL	150HL	300HL	450HL	600HL
	電力密度	7.08	7.08	7.08	7.08	7.08	7.08	7.08	7.08	7.08
電線断面積(sq)		1.25	1.25	1.25	2.0	2.0	1.25	1.25	1.25	2.0
パイプ材質		SUS316L								
ネジ材質		標準 : SUS304								
リード線の種類		標準 : シリコン (1 芯)								
		オプション : シリコンゴムキャブタイヤ								
リード線の長さ		1m								
端子部の保護		標準 : シリコンゴムキャップ								
		オプション : シリコン収縮チューブ								
		オプション : 防水スミチューブ (レイケム)								

油用カートリッジヒーター

形状図

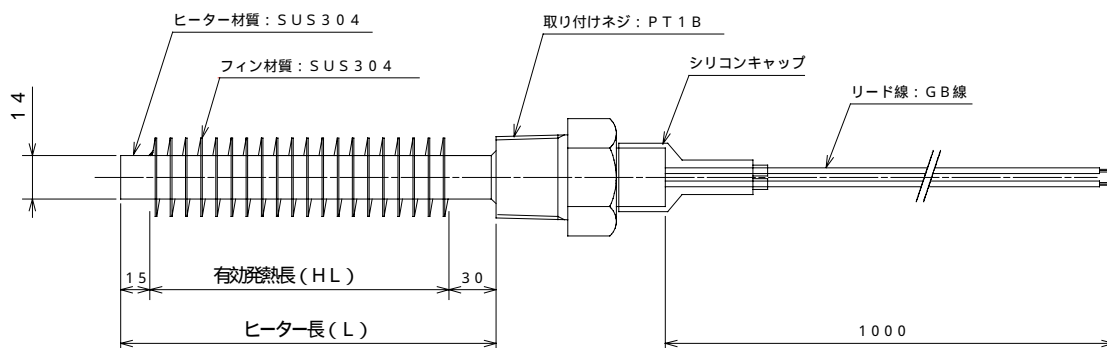


油用カートリッジヒーター規格表

電圧・容量		100V				200V		
		300W	500W	750W	1KW	500W	750W	1KW
ネジ種類		PT (テーパネジ) : 標準						
		PF (平行ネジ) : オプション						
ネジサイズ (HEX)		3/4 インチ (29) もしくは 1/2 インチ (26) のいずれか						
ネジ 3/4	ヒーター径	16	20	20	20	20	20	20
	ヒーター長	245L	310L	445L	575L	310L	445L	575L
	有効発熱長	200HL	265HL	400HL	530HL	265HL	400HL	530HL
	電力密度	2.98	3.00	2.98	3.00	3.00	2.98	3.00
ネジ 1/2	ヒーター径	15	15	15	15	15	15	15
	ヒーター長	255L	395L	575L	745L	395L	575L	745L
	有効発熱長	210HL	350HL	530HL	700HL	350HL	530HL	700HL
	電力密度	3.03	3.03	3.00	3.03	3.03	3.00	3.03
電線断面積(sq)		1.25	1.25	1.25	2.0	1.25	1.25	1.25
パイプ材質		SUS304						
ネジ材質		標準 : SUS304						
リード線の種類		標準 : シリコン (1芯)						
		オプション : シリコンゴムキャプタイヤ						
リード線の長さ		1m						
端子部の保護		標準 : シリコンゴムキャップ						
		オプション : シリコン収縮チューブ						
		オプション : 防水スミチューブ (レイケム)						

空気加熱用カートリッジヒーター

形状図



空気加熱用カートリッジヒーター規格表								
電圧・容量		100V				200V		
		300W	500W	750W	1KW	500W	750W	1KW
ネジ種類		PT (テーパネジ) : 標準						
		PF (平行ネジ) : オプション						
ネジサイズ (HEX)		1 インチ (35)						
ネジ 1	ヒーター径	14	14	14	14	14	14	14
	フィン外径	28	28	28	28	28	28	28
	ヒーター長	240L	370L	530L	695L	370L	530L	695L
	有効発熱長	195HL	325HL	485HL	650HL	325HL	485HL	650HL
	電力密度	3.50	3.50	3.52	3.50	3.50	3.52	3.50
電線断面積(sq)		1.25	1.25	1.25	2.0	1.25	1.25	2.00
パイプ材質		SUS304						
フィン材質		SUS304						
ネジ材質		SUS304						
リード線		標準 : GB 線 (1 芯)						
		オプション : テフロン						
		オプション : シリコンゴムキャブタイヤ						
		オプション : NSBL						
リード線の長さ		1m						
端子部の保護		標準 : 金属製端子カバー						
		オプション : シリコン収縮チューブ						
100V 用差込プラグ		オプション : 松下 WF-7215K (防水タイプ)						

ヒーター