

マイクロヒータ 1型（両端子型）

マイクロヒータ 1型の特長

マイクロヒータ1型はMgO絶縁シース型フレキシブルヒータで、シース外径 1.0 ~ 4.8のSUS製極細管シース中に高純度のMgO絶縁物ニッケルクロム（NCH - 1）発熱線がエアギャップ無くコンパクトに封入された最も新しいシースヒータです。

1. シース外径が極細
2. 柔軟性に富んでいる
3. 任意のヒータ容量が得られる
4. 高出力容量が得られる。
5. 設置，施工が簡単である。

スリーブは保温材の外に出して使用下さい。

標準はA型になりますので、B型の場合御指定下さい。

用 途

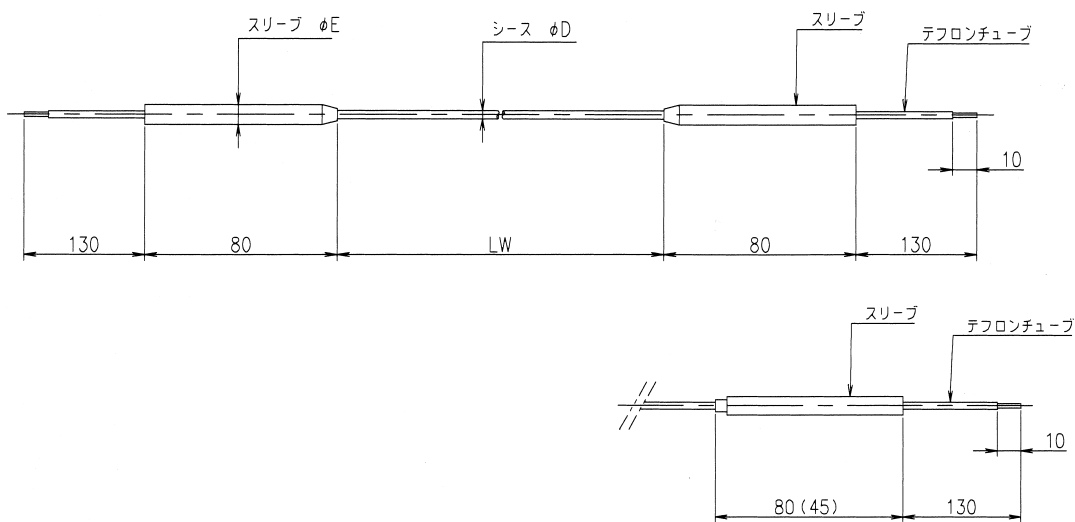
- ・配管ラインやバルブの保温・加熱・霜取り
- ・タンク表面からの間接加工・保温
- ・金属プレートに挟み込み熱板として
- ・その他長尺物等の加熱

マイクロヒータ 1型 (両端子型)

A型 基本形

A型は両端ニッケルピンリードの製品です。

スリーブは80Lの仕様が基本となりますが45Lでも製作が可能です。

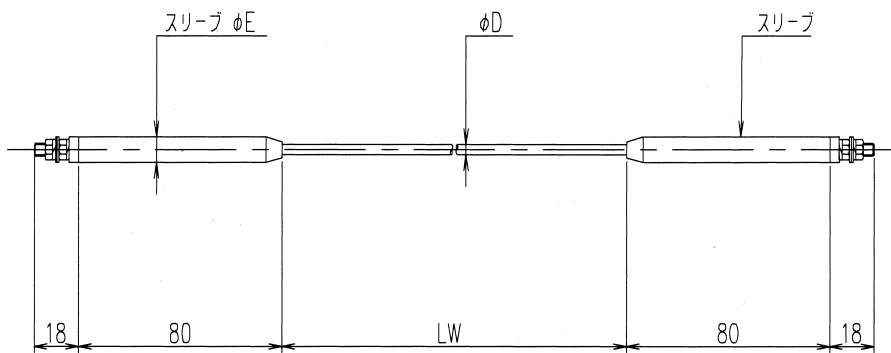


シース径が 1.0・1.6の場合は
スリーブ形状が上図のようになります。

B型 基本形

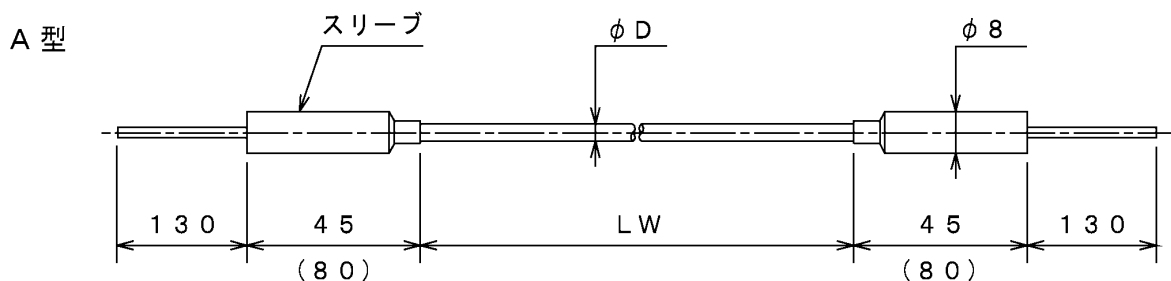
B型の基本仕様はM3ネジ端子付となります。

基本は 8×80LスリーブにM3ネジ端子の仕様となりますが、電気容量によっては端子ネジ太さ及びスリーブ径が変わります。詳しくは別項の表を参照して下さい。



マイクロヒーター 1型 (両端子型)

基本形



標準在庫表

商品コード	型番	電圧 (V)	容量 (W)	d (mm)	L (m)	スリーブ長 (mm)	電流 (A)	抵抗値 (Ω)	1m当たりの抵抗値 (Ω/m)	電力密度 (W/cm ²)
100G	MH1103	100	300	1.6	3.0	45	3	33.3	11	1.97
101G	MH1106		600	2.3	3.3	80	6	16.6	5.12	2.5
102G	MH1108		800	3.2	4.8	80	8	12.5	2.6	2.11
103G	MH1110		1000	3.2	4.0	80	10	10	2.5	2.49

商品コード	型番	電圧 (V)	容量 (W)	d (mm)	L (m)	スリーブ長 (mm)	電流 (A)	抵抗値 (Ω)	1m当たりの抵抗値 (Ω/m)	電力密度 (W/cm ²)
200G	MH1202	200	200	1.0	7.1	45	1	200	28	0.89
201G	MH1203		300	1.0	4.8	45	1.5	133.3	28	2.01
202G	MH1206		600	1.6	6.2	45	3	66.6	11	1.94
203G	MH1208		800	1.9	6.7	80	4	50	7.5	2.01
204G	MH1210		1000	2.3	7.8	80	5	40	5.12	1.78
205G	MH1212		1200	2.3	6.5	80	6	33.3	5.12	2.45
206G	MH1215		1500	3.2	10	80	7.5	26.6	2.6	1.85

マイクロヒータ 1型（両端子型）

A型・B型共通技術資料

スリーブ長80Lのシース径 2.3以上では弊社独自の特殊構造により、スリーブ内部での全周溶接となっております。また減径加工を施しており堅牢になっています。

スリーブ長80Lのシース径 1.0・1.6とスリーブ長45Lの全タイプでは、シースとスリーブの接続部が銀ロ付けとなります。

MHワイヤー抵抗値表 1芯

シース (mm)	1m当たりの抵抗値 (/ m)
1.0	28
1.6	11
2.3	4.98, 5.12
2.4	4.6
3.2	2.6
4.8	1.15

A型スリーブの径

シース径	スリーブ径 1型 (A型)	
	45Lスリーブ	80Lスリーブ
1.0	6・8	8
1.6	6・8	8
2.3	8	8
2.4	8	8
3.2	8	8
4.8	8・10	10

A型スリーブのニッケルピンの径

電流値 (A)	10A以下	15A以下	25A以下
ピン径 ()	1.2	1.6	2.0

B型スリーブの径

電流値 (A)	10A以下	15A以下	25A以下
ネジ太さ	M3	M4	M5
スリーブ径	8	10	12