

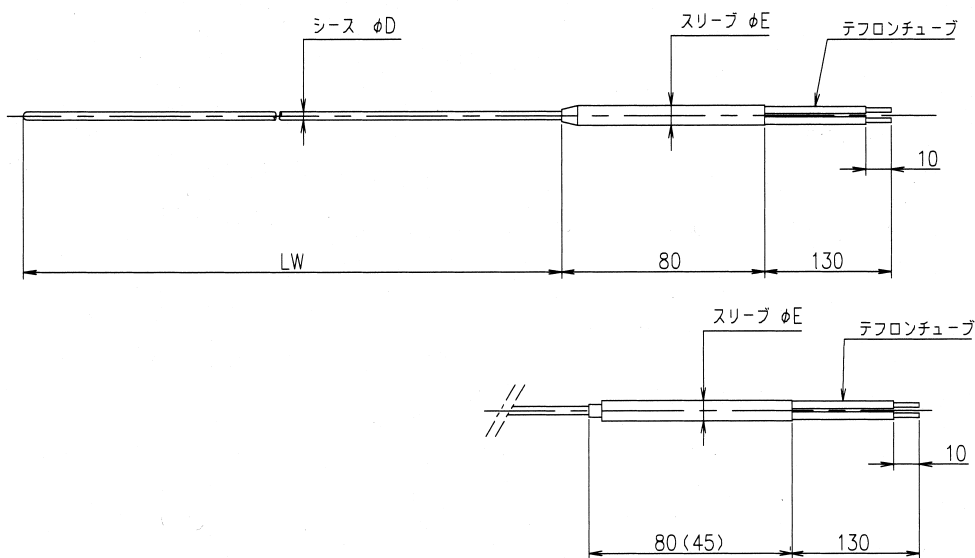
## マイクロヒータ 2型 (片端子型)

### マイクロヒータ 2型の特長

マイクロヒータ2型は1型と同じ製作方法にて内部に2本の発熱体を封入したものです。  
1型と同様に御使用いただけます。

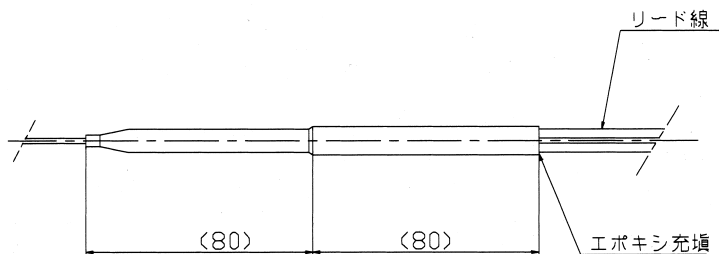
### 基本形

基本仕様はニッケルピン出しリードとなります。



シース径が 1.0・ 1.6の場合は  
スリーブ形状が上図のようになります。

ご希望により下記のような防湿タイプも製作可能です。

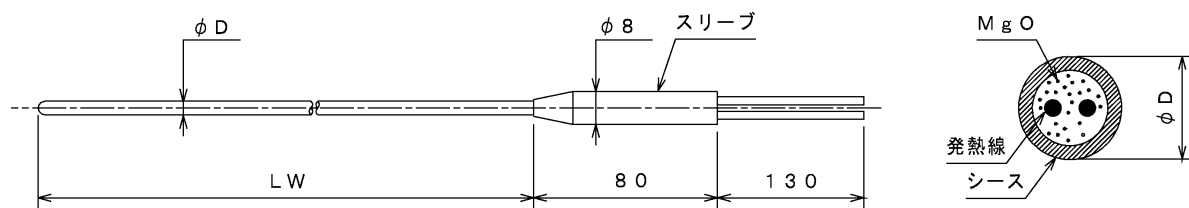


# マイクロヒーター 2型 (片端子型)

## 特長

マイクロヒーター2型は1型と同じ製造方法にて内部に2本の発熱体を封入したものです。  
1型と同様に御使用いただけます。

## 基本形



## 標準在庫表

商品コード	型番	電圧 (V)	容量 (W)	d (mm)	L (m)	スリーブ長 (mm)	電流 (A)	抵抗値 (Ω)	1m当たりの抵抗値 (Ω/m)	電力密度 (W/cm <sup>2</sup> )
300G	MH2102	100	200	1.6	1.7	45	2	50	29	2.31
301G	MH2104		400	2.4	1.9	80	4	25	12.8	2.72
302G	MH2106		600	3.2	2.3	80	6	16.6	7.2	2.58
303G	MH2108		800	4.0	2.8	80	8	12.5	4.4	2.24

商品コード	型番	電圧 (V)	容量 (W)	d (mm)	L (m)	スリーブ長 (mm)	電流 (A)	抵抗値 (Ω)	1m当たりの抵抗値 (Ω/m)	電力密度 (W/cm <sup>2</sup> )
400G	MH2202	200	200	1.6	3.3	45	1	200	60	1.2
401G	MH2204		400	1.6	3.4	45	2	100	29	2.31
402G	MH2206		600	2.4	5.2	80	3	66.6	12.8	1.53
403G	MH2208		800	2.4	3.9	80	4	50	12.8	2.72
404G	MH2210		1000	3.2	5.5	80	5	40	7.2	1.63
405G	MH2212		1200	3.2	4.6	80	6	33.3	7.2	2.58
406G	MH2215		1500	4.0	6.0	80	7.5	26.6	4.4	1.97

## マイクロヒータ 2型（片端子型）

### マイクロヒーター2型 技術資料

スリーブ長80Lのシース径 2.3以上では弊社独自の特殊構造により、スリーブ内部での全周溶接となっております。また減径加工を施しており堅牢になっています。

スリーブ長80Lのシース径 1.0・1.6とスリーブ長45Lの全タイプでは、シースとスリーブの接続部が銀ロ付けとなります。

端子ピン径に関しては下記の表をご参照下さい。

#### MHワイヤー抵抗値表（2芯）

シース径	スリーブ径	1m当りの抵抗値 [ Ω / m ]
1.6	8.0	29, 38, 60
2.3		22.5
2.4		12.8, 70
3.2		11.5, 15.2, 24, 28
4.8	10.0	3.2, 5.1, 12.6

#### ニッケルピンの径

電流値 (A)	10A以下	15A以下	25A以下
ピン径 (mm)	1.2	1.6	2.0