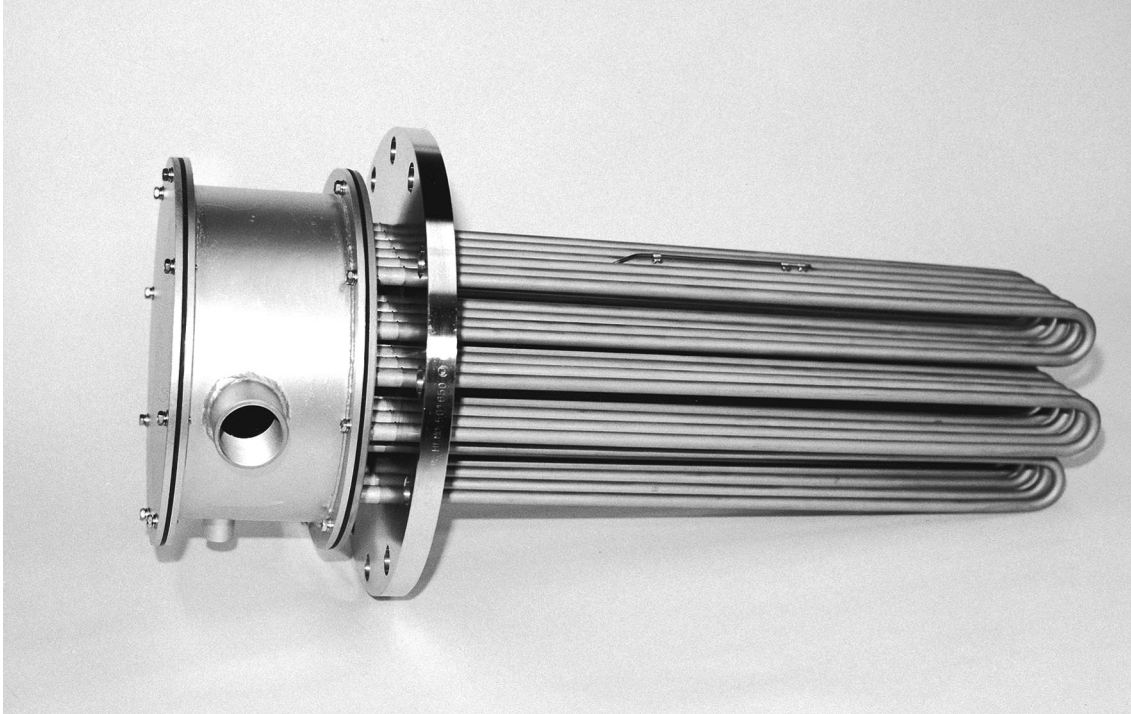


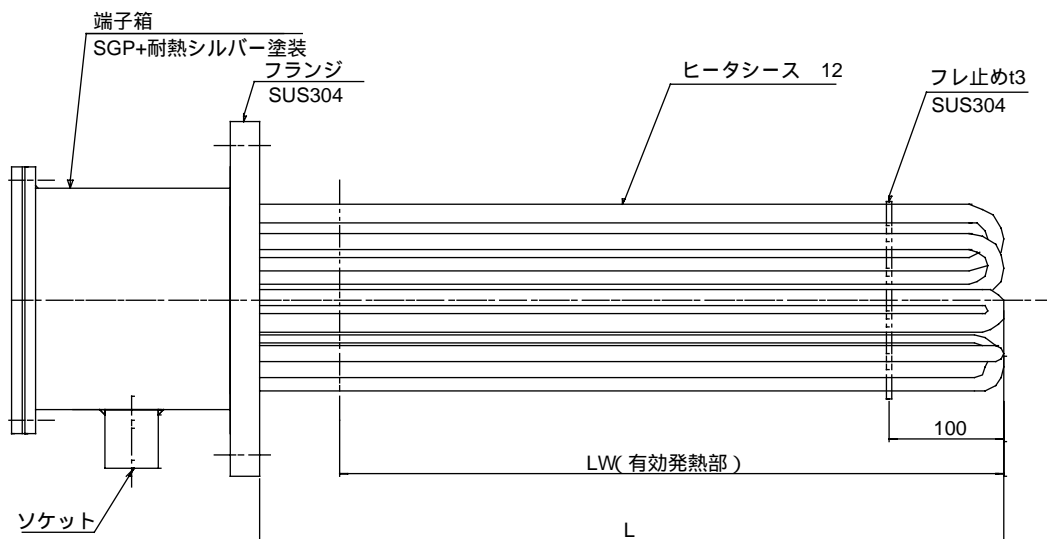
# 大容量フランジヒーター



## 特長

大容量フランジヒーターは、大型機器装置に一度に多量の熱を正確に加えることが出来るヒーターです。また、密閉された容器の中で、直接加熱が出来るため高温高圧の熱を効率よく得ることが出来ます。

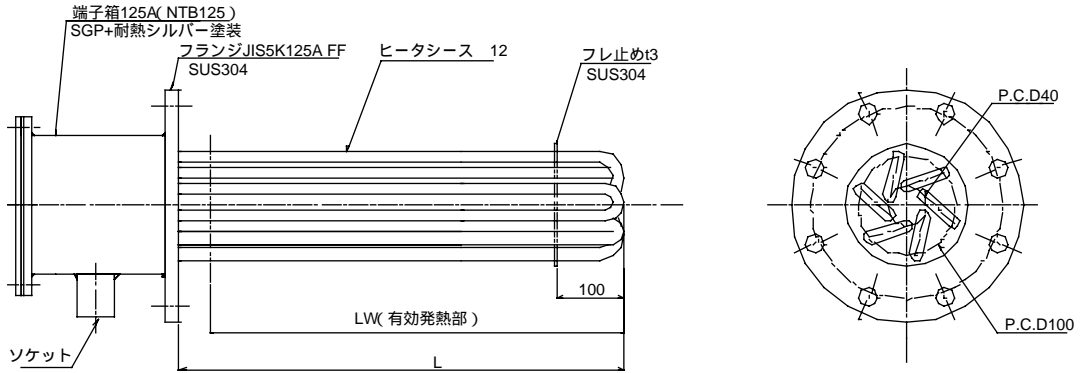
## 基本形



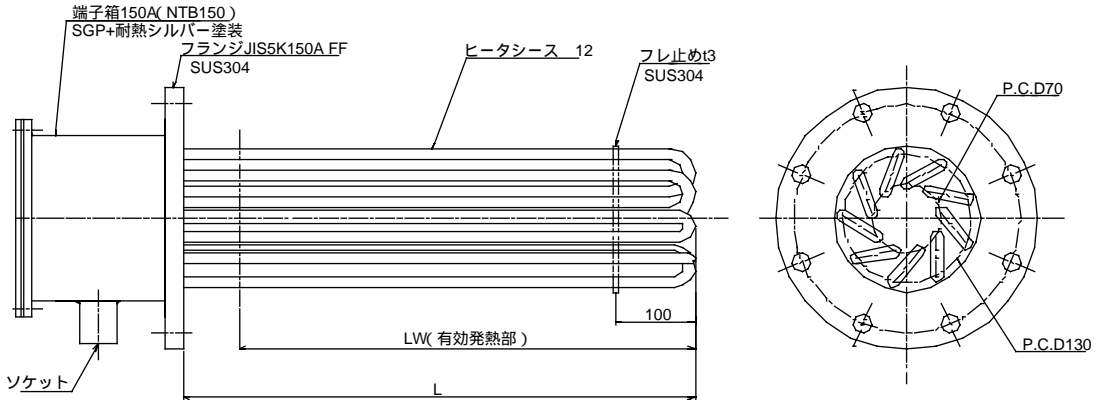
# 大容量フランジヒーター（受注生産品）

## ヒ - タレイアウト図

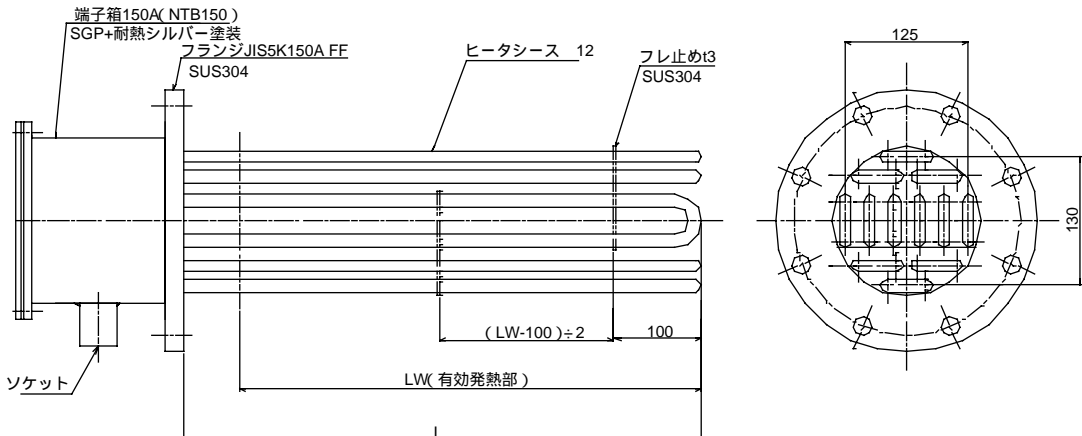
6本組基本図面



9本組基本図面



12本組基本図面



## 大容量フランジヒーター（受注生産品）

水用（BFW型）：電力密度 8W/cm<sup>2</sup>（ヒーターシース：SUS316L）

最高使用温度100

型番	電圧 V [V]	容量W [kW]	寸法 [mm]		ヒーター 本数	ソケット サイズ (インチ)	電流値 [A]	適合ケーブル 外径 [ ]	適用 フランジ
			L	L <sub>w</sub>					
BFW 15	3相 200 (220)	15.0	450	420	6	1-1/4	43A	24	JIS5K125A FF
BFW 20		20.0	580	550	6	1-1/2	58A	30	JIS5K125A FF
BFW 30		30.0	850	820	6	1 1/4 ×2	87A (43.5A × 2)	24 × 2	JIS5K125A FF
BFW 50		50.0	950	920	12 (2回路)	2 × 2	144A (72A × 2)	35 × 2	JIS5K150A FF

結線（デルタ） 標準製作日数 実働12日～14日要  
適用ケーブル外径は1CT・2CT（4芯）を基本としています。

油用、その他液用（BFO型）：電力密度 3W/cm<sup>2</sup>（ヒーターシース：SUS316L）

最高使用温度200

型番	電圧 V [V]	容量W [kW]	寸法 [mm]		ヒーター 本数	ソケット サイズ (インチ)	電流値 [A]	適合ケーブル 外径 [ ]	適用 フランジ
			L	L <sub>w</sub>					
BFO 10	3相 200 (220)	10.0	760	730	6	1	29A	19	JIS5K125A FF
BFO 12		12.0	900	870	6	1	35A	19	JIS5K125A FF
BFO 15		15.0	760	730	9	1-1/4	43A	24	JIS5K150A FF
BFO 18		18.0	900	870	9	1-1/2	52A	30	JIS5K150A FF
BFO 20		20.0	760	730	12	1-1/2	58A	30	JIS5K150A FF

結線（デルタ） 標準製作日数 実働12日～14日要  
適用ケーブル外径は1CT・2CT（4芯）を基本としています。

油用、その他液用（BFO型）：電力密度 3W/cm<sup>2</sup>（ヒーターシース：SUS316L）

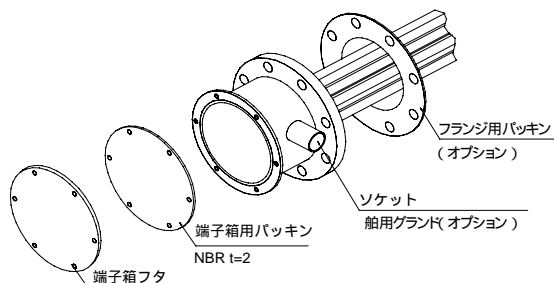
最高使用温度200

型番	電圧 V [V]	容量W [kW]	寸法 [mm]		ヒーター 本数	ソケット サイズ (インチ)	電流値 [A]	適合ケーブル 外径 [ ]	適用 フランジ
			L	L <sub>w</sub>					
BFA 8.3	3相 200 (220)	8.3	760	730	6	1	24A	19	JIS5K125A FF
BFA 10		10.0	900	870	6	1	28.9A	19	JIS5K125A FF
BFA 12.5		12.5	760	730	9	1	36A	24	JIS5K150A FF
BFA 13.5		13.5	900	870	9	1-1/4	39A	24	JIS5K150A FF
BFA 16.5		16.5	760	730	12	1-1/4	47.7A	24	JIS5K150A FF

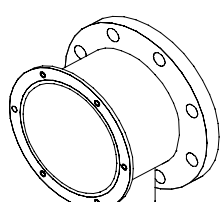
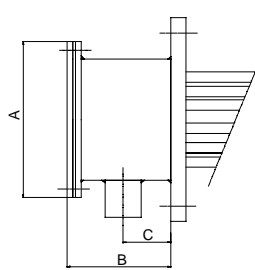
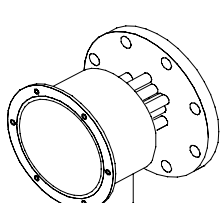
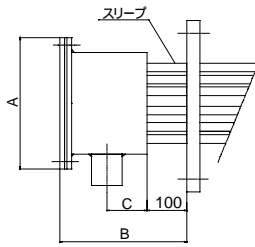
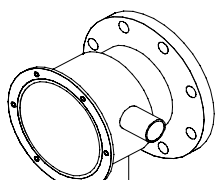
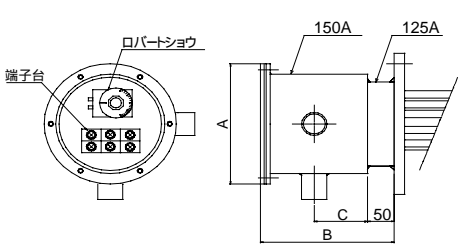
適用ケーブル外径は1CT・2CT（4芯）を基本としています。  
フランジヒーターの選定にあたっては特に被加熱物の特性、ヒーター材質、電力密度、加熱温度を正確に把握し設計することが重要です。  
設計については付属技術資料を参考にしてください。  
上記仕様以外（高温タイプ）も製作致しますので弊社営業部までお問い合わせ下さい。

# 大容量フランジヒーター用オプション1

様々な条件に合わせて、端子箱などの選定が可能です。



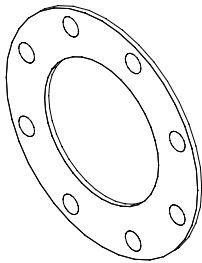
## 端子箱 (SGP) 耐熱シルバー塗装

<p><b>標準端子箱</b> NTB125( 125A ) NTB150( 150A )</p>   <table border="1"> <thead> <tr> <th></th> <th>A</th> <th>B</th> <th>C</th> </tr> </thead> <tbody> <tr> <td>NTB125</td> <td>180</td> <td>180</td> <td>100</td> </tr> <tr> <td>NTB150</td> <td>200</td> <td>180</td> <td>100</td> </tr> </tbody> </table> <p>(寸法単位mm)</p>		A	B	C	NTB125	180	180	100	NTB150	200	180	100	
	A	B	C										
NTB125	180	180	100										
NTB150	200	180	100										
<p><b>スリーブ上げ端子箱</b> STB125( 125A ) STB150( 150A )</p> <p>端子箱付近の雰囲気温度が100 以上になる時 スリーブ上げて端子箱内の熱影響を軽減します。</p>   <table border="1"> <thead> <tr> <th></th> <th>A</th> <th>B</th> <th>C</th> </tr> </thead> <tbody> <tr> <td>STB125</td> <td>180</td> <td>280</td> <td>100</td> </tr> <tr> <td>STB150</td> <td>200</td> <td>280</td> <td>100</td> </tr> </tbody> </table> <p>(寸法単位mm)</p>		A	B	C	STB125	180	280	100	STB150	200	280	100	
	A	B	C										
STB125	180	280	100										
STB150	200	280	100										
<p><b>段付端子箱</b> DTB125( 150A/125A )</p> <p>125Aタイプにロバートショウを付ける場合端子内のスペースが無い為、段付タイプにして端子箱内にスペースを設けます。</p>   <table border="1"> <thead> <tr> <th></th> <th>A</th> <th>B</th> <th>C</th> </tr> </thead> <tbody> <tr> <td>DTB125</td> <td>200</td> <td>280</td> <td>100</td> </tr> </tbody> </table> <p>(寸法単位mm)</p>		A	B	C	DTB125	200	280	100					
	A	B	C										
DTB125	200	280	100										

## 大容量フランジヒーター用オプション2

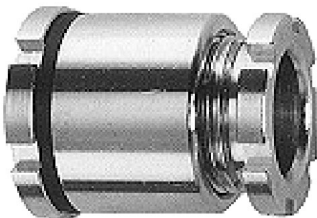
### フランジ用パッキン

材質・耐熱温度で選定ください。



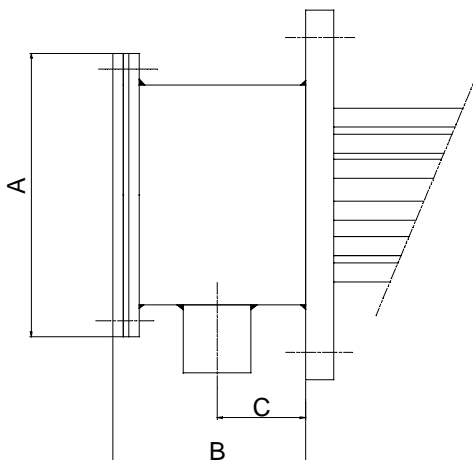
型番		材質	耐熱温度
125A用	150A用		
PNBR125	PNBR150	NBR (ニトリルゴム)	120
PNPG125	PNPG150	ネオプレンゴム	100
PNAB125	PNAB150	ノンアスベスト	260
PTEF125	PTEF150	テフロン	100

### 船用グランド



型番	呼び	管用平行ネジ	記号	適合ケーブル外径
HKG2011	15	PF1/2	c	11
HKG2012	20	PF3/4	a	12
HKG2013			b	13
HKG2015			c	15
HKG2516	25	PF1	a	16
HKG2518			b	18
HKG2520			c	20
HKG3026	30	PF1-1/4	c	26

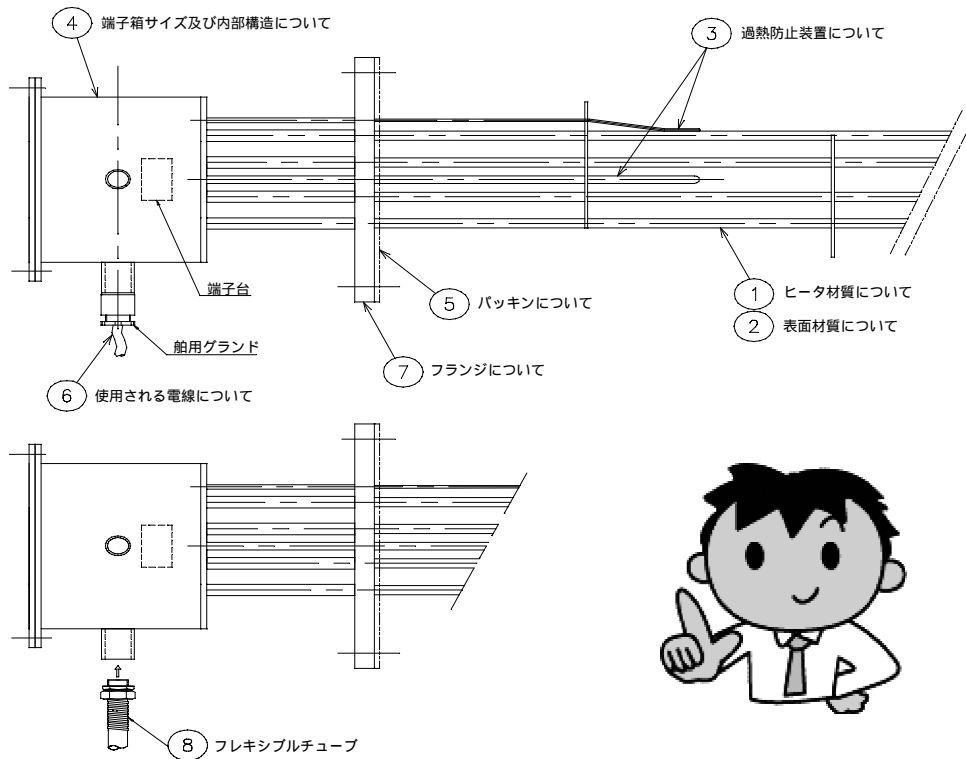
### 端子箱寸法表 (200A 250A 300A)



	A	B	C
200A	250	200	100
250A	305	200	100
300A	360	200	100

(寸法単位mm)

# 大容量フランジヒーター 技術資料1



## ヒーター材質について

ヒーターシースの材質は通常SUS316Lを使用しております。水をはじめとする様々な液体に対して良好な耐食性を示します。使用温度・液体の種類によってはSUS304でも十分な耐食性を得られます。気体加熱の場合にはSUS304・インコネル・インコロイを使用しますが、この場合も使用温度や流体の種類により最適なシース材質を選定する必要があります。フランジ材質に関しては通常SUS304を使用しますが、SUS316・SUS316L・鉄なども使用される場合があります。

ヒーターシース材質	主な用途
SUS304・SUS321	水・油・空気加熱に使用
SUS316・SUS316L	水・油・空気加熱に使用
インコネル・インコロイ	気体加熱に使用（特に高温の場合）
銅+ニッケルメッキ	主に水に使用
鉄+ニッケルメッキ	主に油に使用

## 表面処理について

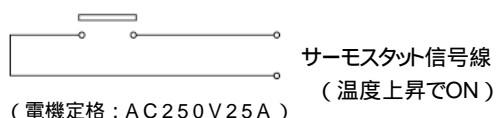
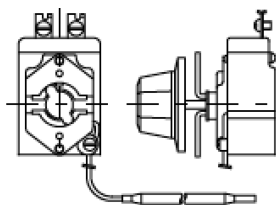
ヒーター表面の仕上げは電解研磨処理・遠赤コーティング・フッ素コーティングを行うことができます。特に純水に使用される場合にはSUS316Lシースに電解研磨処理をお勧めいたします。遠赤外線コーティングの場合は加熱効率のアップ、フッ素コーティングはヒーターの耐食性が向上します。フッ素コーティングの場合、フッ素樹脂の皮膜を維持する為に使用温度は200 以下に限定されます。またヒーターレイアウトによってはコーティングの膜厚を確保出来ない場合もありますので、ご希望の場合には弊社営業部までお問い合わせ下さい。

ヒーター表面処理	焼鈍	バフ研磨	電解研磨	酸洗	遠赤コーティング	テフロンコーティング	メッキ(ヒーター材質が鉄と銅)
----------	----	------	------	----	----------	------------	-----------------

## 大容量フランジヒーター 技術資料2

### 過熱防止装置について

ヒーター過熱に備えて過熱防止装置を取り付けることができます。一般的には温度センサーを取り付けるか、液体膨張式サーモスタット（ロバートショウ・EGOなど）やバイメタル式サーモスタット（センスビー）を取り付けます。温度センサーの場合にはシーす熱電対もしくはシーす测温抵抗体を使用し、温度調節器と組み合わせて使用します。液体膨張式およびバイメタル式のサーモスタットを使用する場合、A接点式にすればヒーター過熱時に警報出力を得られ、B接点式にすれば電磁開閉器の導通を強制的にOFFにする事が出来ます。センサーの位置は発熱部（LW）の中央となります。



### 端子箱サイズ及び内部構造について

特にご指定の無い限り端子箱はフランジと同じ大きさの配管径のSGP（スケジュールパイプ）で製作となります。ヒーター容量が大きくなりますと電流値も大きくなり、端子箱内の端子台も大型化します。端子台がスペース的に取付けできない場合には段付き端子箱を検討する必要があります。また配線も太くする必要があるのでソケット部の船用グラウンド（ケーブルグラウンド金具）も大きくなりますので事前に検討が必要です。

端子箱の形状	標準端子箱	スリーブ上げ端子箱	段付端子箱
端子箱の材質	SGP 耐熱シルバー塗装	SUS304	

### パッキンについて

フランジ面に使用するパッキンは被加熱物の種類・温度によって選定します。水の場合にはノンアスベストのパッキン（ジョイントシート）が使用されます。純水の場合にはテフロンパッキンが使用されます。油の場合には用途・使用温度によって汎用品・高温用を使い分ける必要があります。また気体加熱用で特に高温になる場合にはセラミック系やカーボン系、メタルのガスケットが使用されることもあります。いずれの場合もパッキンの最高使用温度・特性を考慮した上で選定する必要があります。また端子箱のフタのパッキンに関しては通常はNBR（ニトリルゴム）で十分な密閉性を保てますが、高温になる場合にはノンアスベストのパッキン（ニチアス1995など）を使用します。また防水防塵の目的では端子箱及びフタに機械加工（溝入れ）を施しOリングを使用することもあります。

用途	推奨パッキン
水用	通常用途 ニチアス 1995 等
	純水用途 日本バルカー バルフロンソフトシート等
油用	150 以下 ニチアス 1995 等
	260 以下 ニチアス 1120 等
気体用	260 以下 ニチアス 1120 等
	400 以下 カーボン系
	400 以上 セラミック系もしくはメタルガスケット

## 大容量フランジヒーター 技術資料3

### 使用される電線について

大容量フランジヒーターの場合、特に使用電気容量が大きくなりますので使用する電源ケーブルも余裕を持った選定が必要です。下記の表はあくまで目安ですので貴社設備担当者様及び施工業者様と十分お打合せの上ご選定くださいますようお願いいたします。

条件 電源 3相200V 周囲温度30 の場合

電気容量	電流値	使用ケーブル		ケーブル外径
15kw	43A	1CT・2CT の場合	14sq	24
		2PNCT の場合	8sq	18.4
20kw	58A	1CT・2CT の場合	22sq	29.9
		2PNCT の場合	14sq	21.7
30kw	87A	1CT・2CT の場合	38sq	39.7
		2PNCT の場合	22sq	28.8
50kw	144A	1CT・2CT の場合	80sq	52.6
		2PNCT の場合	60sq	43.1

1CT・2CT 天然ゴム被覆のキャプタイヤケーブル 最高使用温度60  
 2PNCT クロロプレンゴム被覆のキャプタイヤケーブル 最高使用温度80

雰囲気温度が高い場合などは必要に応じてシリコンゴムキャプタイヤなどの耐熱電線を使用してください。

### フランジについて

#### フランジの材質

フランジ材質 \ フランジ圧力	5K	10K	20K
SUS304	○	○	○
SUS316	○		
SUS316L		○	

ANSI, JPIフランジの製作も可能です。

在庫品ではない為、納期は都度確認となります。

#### フランジサイズ別ヒーター取扱本数

フランジサイズ	65A	80A	100A	125A	150A	200A	250A	300A
本数	3	3	6	6	12	15	21	36

### フレキシブルチューブ

電線引き出し口からの配線にフレキシブルチューブを取り付けることができます。耐熱ビニール被覆・SUSブレード付などがございますのでご用途・雰囲気温度に合わせてご選定ください。