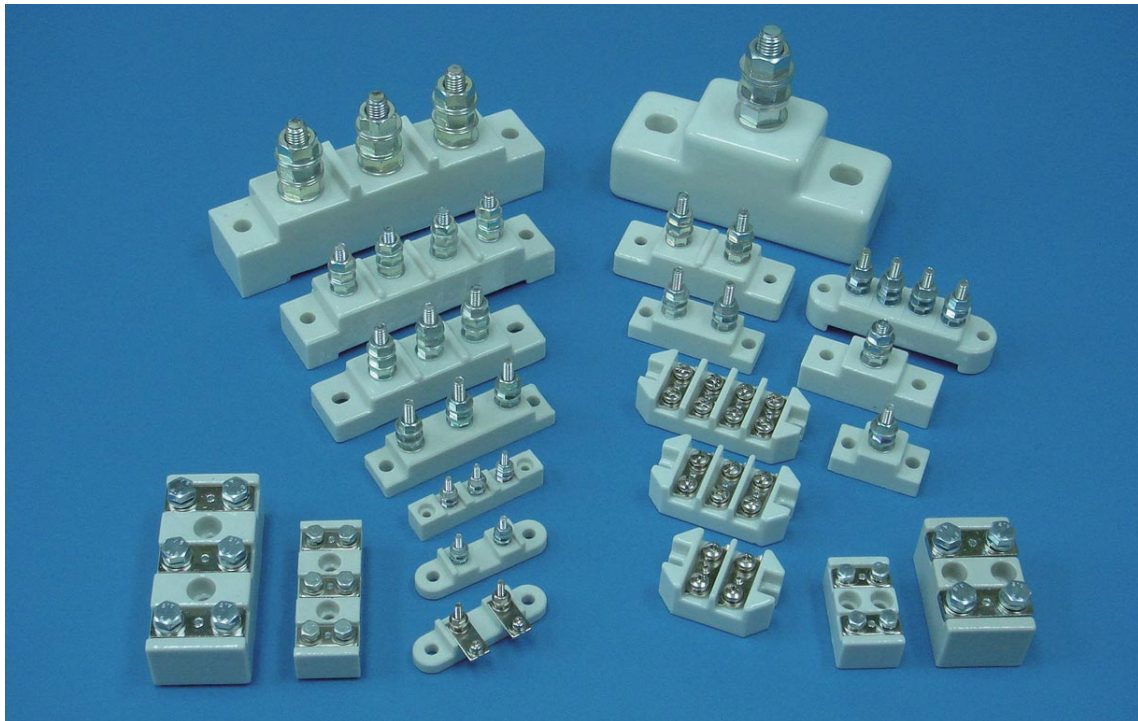


耐熱セラミックターミナル

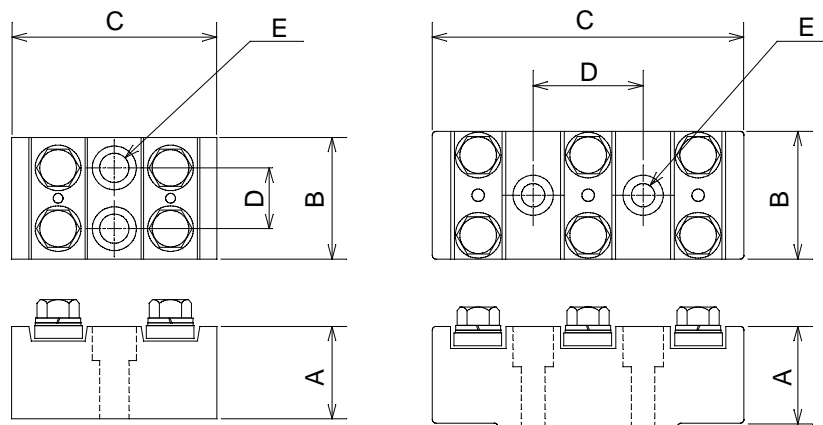


特長

耐熱セラミックターミナル

耐熱性の要求される場所において使用する、電力供給用ターミナルです。計測用ターミナルとしても使用出来ます。材質は普通磁器で、耐熱温度は400 迄です。

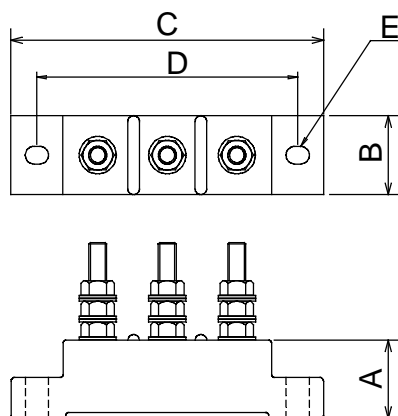
平型ターミナル



商品コード	品名	寸法 [mm]					ネジ	目安許容電流値 [A]
		高さ [A]	巾 [B]	長さ [C]	ピッチ [D]	穴径 [E]		
700P	平 2P (小型)	19	25	42	12.5	6	M4	20
701P	平 2P (大型)	28	35	55	23	6	M6	50
702P	平 3P (小型)	19	25	65	23	5	M4	20
703P	平 3P (中型)	28	38	85	30	7	M6	50

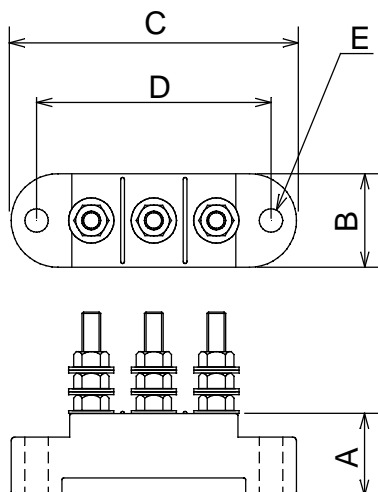
耐熱セラミックターミナル

角形ターミナル



商品コード	品名	寸法 [mm]					ネジ	目安許容電流値 [A]
		高さ [A]	巾 [B]	長さ [C]	ピッチ [D]	穴径 [E]		
710P	角 1P (小型)	17	20	40	28	7	M5	50
711P	角 1P (中型)	22	21	62	43.5	7	M6	40
712P	角 1P (特大型)	57	51	131	94	長穴 13×16	M12	240
713P	角 2P (小型)	16	21	60	50	6.7	M5	50
714P	角 2P (大型)	22	27	84	65	6	M6	50
715P	角 3P (特小型)	13	12	61	48.5	3.6	M3	10
716P	角 3P (小型)	17	21	84	73	6.5	M5	50
717P	角 3P (大型)	21	28	108	89	長穴 6×8	M6	50
718P	角 3P (特大1型)	36	31	146	122	8	M10	150
719P	角 3P (特大2型)	36	35	160	140	8.7	M10	150
720P	角 4P (大型)	27	29	130	113	7	M6	100

小判型ターミナル

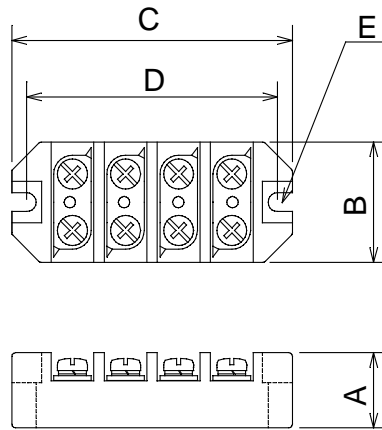


商品コード	品名	寸法 [mm]					ネジ	目安許容電流値 [A]
		高さ [A]	巾 [B]	長さ [C]	ピッチ [D]	穴径 [E]		
730P	小判 2P	13.5	14.5	60	45.5	長穴 5×5.5	M3	10
731P	小判 3P	20	24	73	60	6	M5	40
732P	小判 4P	23	24	89	76	6	M5	40

ヒーターパーツ

耐熱セラミックターミナル

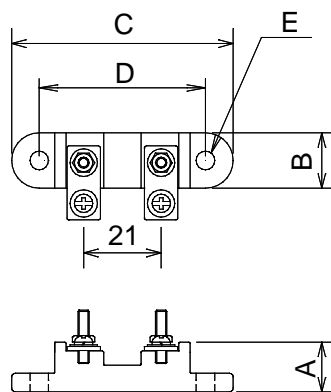
カメタンターミナル



商品コード	品名	寸法 [mm]					ネジ	目安許容電流値 [A]
		高さ [A]	巾 [B]	長さ [C]	ピッチ [D]	穴径 [E]		
740P	カメタン 2P	19	32	47	38	5	M4	20
741P	カメタン 3P	20	32	61	54	5	M4	20
742P	カメタン 4P	19	32	76	67	5.2	M4	20

ヒューズホルダー

耐熱を要求される場所で使用する為に作られたヒューズ専用のホルダーです。



商品コード	品名	寸法 [mm]					ネジ	目安許容電流値 [A]
		高さ [A]	巾 [B]	長さ [C]	ピッチ [D]	穴径 [E]		
750P	ヒューズホルダー	13	14.5	61	46.5	5	M3	10