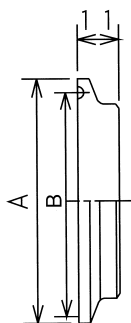
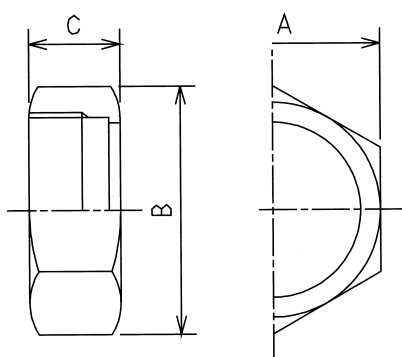


サニタリー継手規格

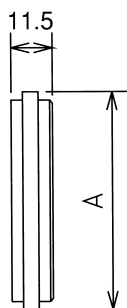


寸法	Nom.Size	A [mm]	B
25	1 S	50.5	43.7
38	1.5 S	50.5	43.7
50	2 S	64	56.3
64	2.5 S	77.5	69.9
76	3 S	91	82.3
89	3.5 S	106	97
100	4 S	119	109.5



六角ナット

Nom. Size	A [mm]		B [mm]		C [mm]
	Small	Large	Small	Large	
1S	-	46	-	53.1	30
1.25S	-	51	-	58.9	24
1.5S	56	61	64.7	70.4	30
2S	71	76	82	87.8	30
2.5S	85	91	98.1	105.1	30
3S	100	106.5	115.5	123	30
3.5	-	117.5	-	135.7	30



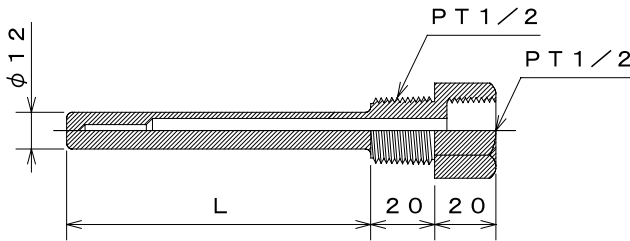
ライナキャップ

Nom.Size	A [mm]
1S	33.8
1.25S	39.7
1.5S	47
2S	60.5
2.5S	74
3S	87.5
3.5S	101

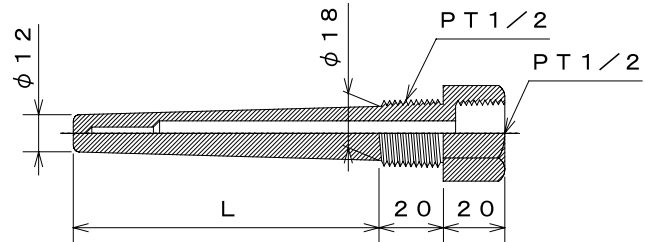
くり抜き保護管（受注生産品）

くり抜き保護管は高温、高圧、振動などの厳しい条件下において、測温抵抗体及びシース熱電対を保護するために使用されます。目的、用途により最適なものをお選び下さい。

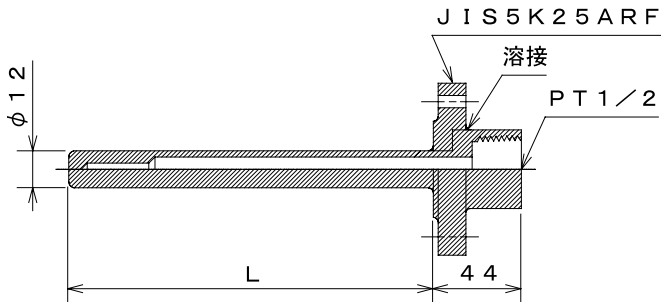
六角ネジ込み型（ストレート形状）



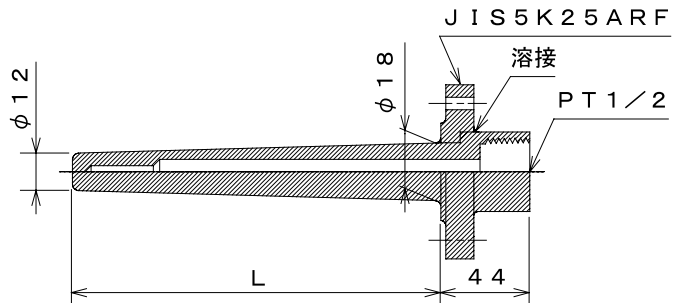
六角ネジ込み型（テーパ形状）



フランジ溶接型（ストレート形状）



フランジ溶接型（テーパ形状）



上記、くり抜き保護管の材質はSUS304が標準です。
先端のくり抜き径は 4.8用で製作しております。