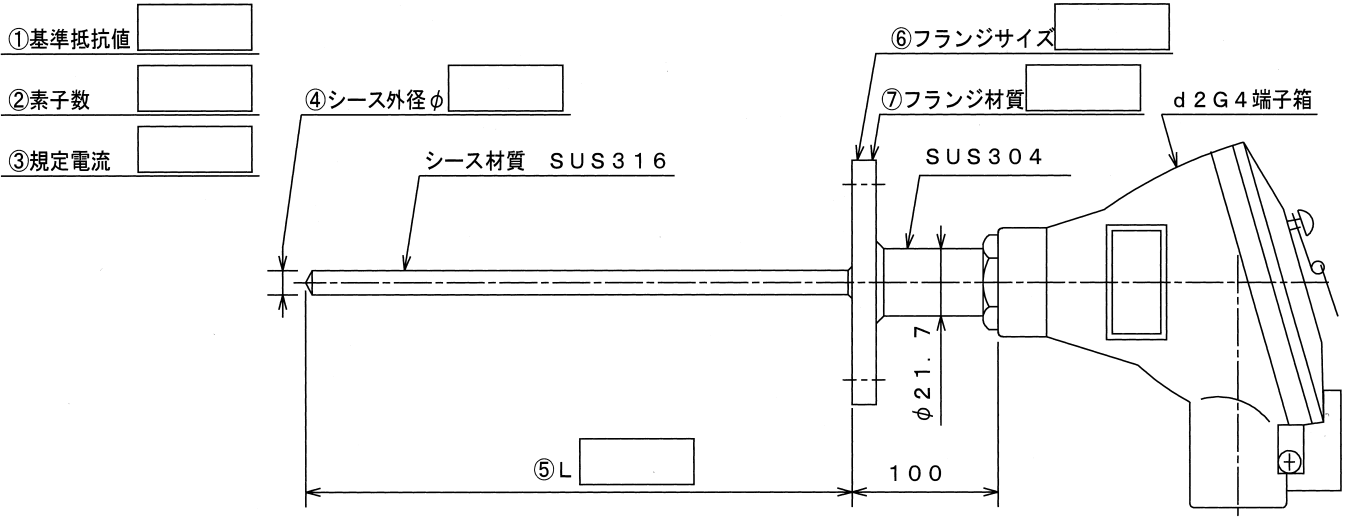


# 防爆型シース测温抵抗体 BR90F型 (端子密閉型フランジ付)

测温抵抗体



- ① 基準抵抗値
- ② 素子数
- ③ 規定電流

## 型式

BR90F ×  ×  ×  ×  ×  ×  ×

基準抵抗値 素子数 規定電流 シース外径 L寸法 フランジサイズ フランジ材質

記入例 : BR90F × 100 × S × 2A × 4.8 × 300 × 5 / 20 × 304

### 基準抵抗値

Pt100	JIS B級	JPt100	JIS B級	Pt100	JIS A級	JPt100	JIS A級
100		JPt100		100A		JPt100A	

### 素子数

シングルエレメント	ダブルエレメント
S	D

### 規定電流

1mA	2mA	5mA
1A	2A	5A

### シース外径

外径	3.2	4.8	6.4	8.0
シングルエレメント	3.2	4.8	6.4	8.0
ダブルエレメント		4.8	6.4	8.0

L寸法 mm単位で表記願います。

### フランジサイズ

JIS5K15A	JIS5K20A	JIS5K25A	JIS10K15A	JIS10K20A	JIS10K25A
5/15	5/20	5/25	10/15	10/20	10/25

### フランジ材質

SUS304	SUS316
304	316