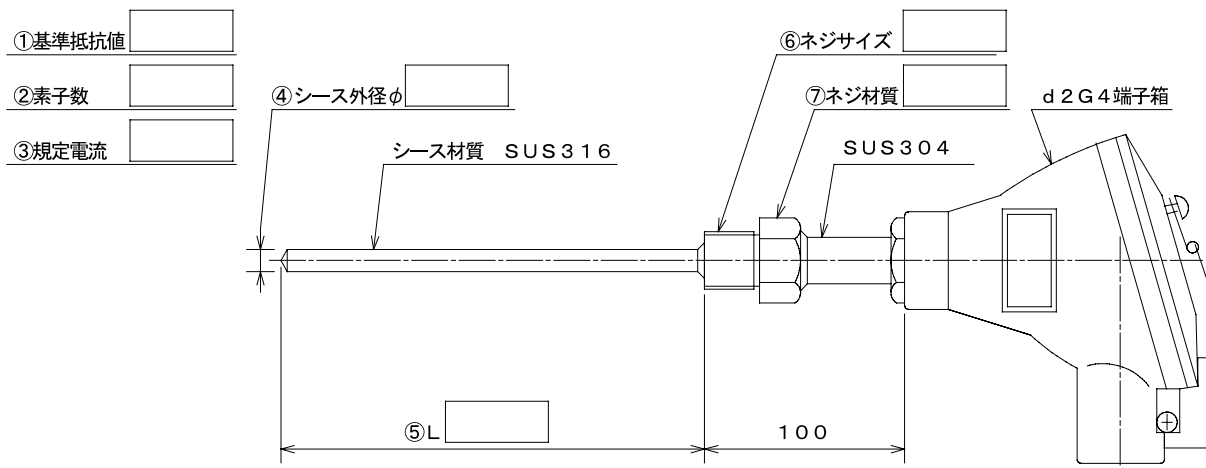


防爆型シース測温抵抗体 BR90N型 (端子密閉型・ネジ付)



型式

BR90N × × × × × × ×

基準抵抗値 素子数 規定電流 シース外径 L寸法 ネジサイズ ネジ材質

記入例 : BR90N × 100 × S × 2A × 4.8 × 300 × PT1/2 × 304

基準抵抗値

Pt100 JIS B級	JPt100 JIS B級	Pt100 JIS A級	JPt100 JIS A級
100	JPt100	100A	JPt100A

素子数

シングルエレメント	ダブルエレメント
S	D

規定電流

1mA	2mA	5mA
1A	2A	5A

シース外径

外径	3.2	4.8	6.4	8.0
シングルエレメント	3.2	4.8	6.4	8.0
ダブルエレメント		4.8	6.4	8.0

L寸法 mm単位で表記願います。

ネジサイズ

PT1/4	PT3/8	PT1/2	PT3/4	PT1	PF1/4	PF3/8	PF1/2	PF3/4	PF1
-------	-------	-------	-------	-----	-------	-------	-------	-------	-----

ネジ材質

SUS304	SUS316
S304	S316