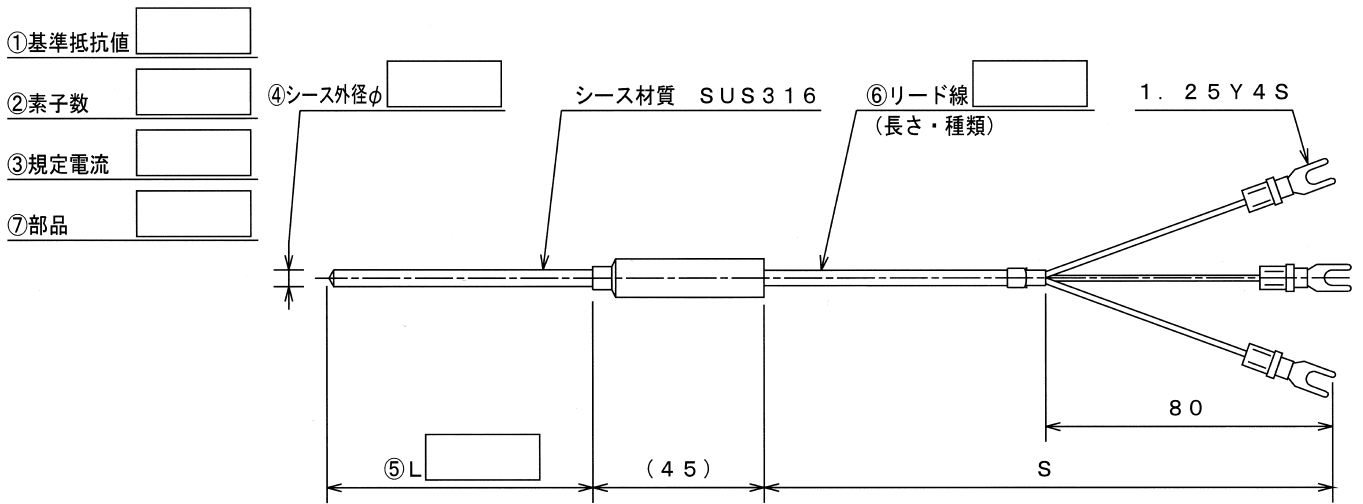


シース测温抵抗体 R35型 (スリーブ型)



型式

R 3 5 × × × × × × × ×

基準抵抗値 素子数 規定電流 シース外径 L寸法 S寸法 部品
リード線

記入例 : R35 × 100 × S × 2A × 4.8 × 300 × 3EXD × CF1/2

基準抵抗値

Pt100 JIS B級	JPt100 JIS B級	Pt100 JIS A級	JPt100 JIS A級
100	JPt100	100A	JPt100A

素子数

シングルメント	ダブルメント
S	D

規定電流

1mA	2mA	5mA
1A	2A	5A

シース外径

外径	3.2	4.8	6.4	8.0
シングルメント	3.2	4.8	6.4	8.0
ダブルメント		4.8	6.4	8.0

L寸法 mm単位で表記願います。

リード線種類 S寸法はm単位で表記願います。

EXA	EXB	EXC	EXD	EXE	FEP
-----	-----	-----	-----	-----	-----

別紙部品ページよりお選び下さい。