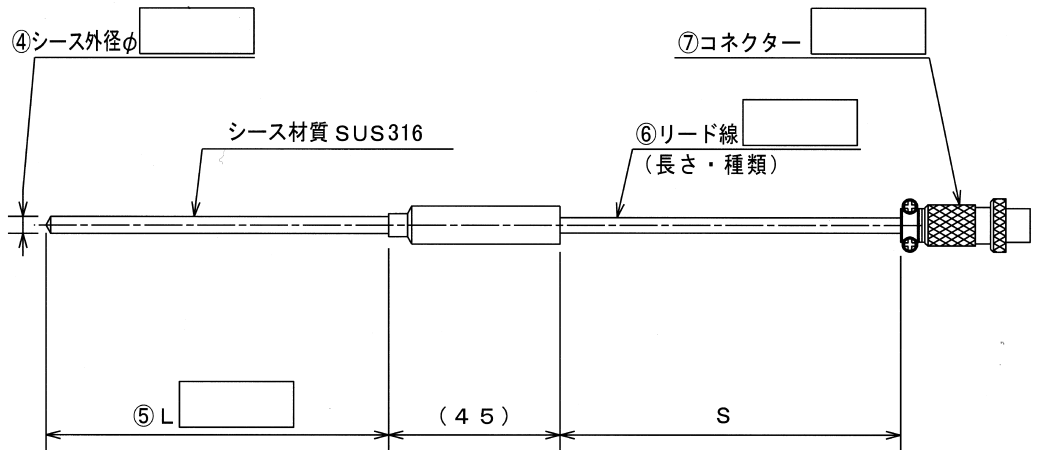


# シース測温抵抗体R35M型 (スリーブ型・メタルコネクター付)

測温抵抗体

- ①基準抵抗値
- ②素子数
- ③規定電流
- ⑧部品



## 型式

R 3 5 M ×  ×  ×  ×  ×  ×  ×  ×

基準抵抗値 素子数 規定電流 シース外径 L寸法 S寸法 コネクター 部品  
リード線 種類

記入例 : R35M × 100 × S × 2A × 4.8 × 300 × 3EXD × NCS143P × CF1 / 2

### 基準抵抗値

Pt100 JIS B級	JPt100 JIS B級	Pt100 JIS A級	JPt100 JIS A級
100	JPt100	100A	JPt100A

### 素子数

シングルメント	ダブルメント
S	D

### 規定電流

1mA	2mA	5mA
1A	2A	5A

### シース外径

外径	1.6	3.2	4.8	6.4	8.0
シングルメント	1.6	3.2	4.8	6.4	8.0
ダブルメント			4.8	6.4	8.0

L寸法 mm単位で表記願います。

リード線種類 S寸法はm単位で表記願います。

EXA	EXB	EXC	EXD	EXE	FEP
-----	-----	-----	-----	-----	-----

### コネクター種類

NCS16	NCS25
-------	-------

別紙部品ページよりお選び下さい。

ダブルメントのコネクターはNCS25となります。  
別紙部品ページよりお選びください。