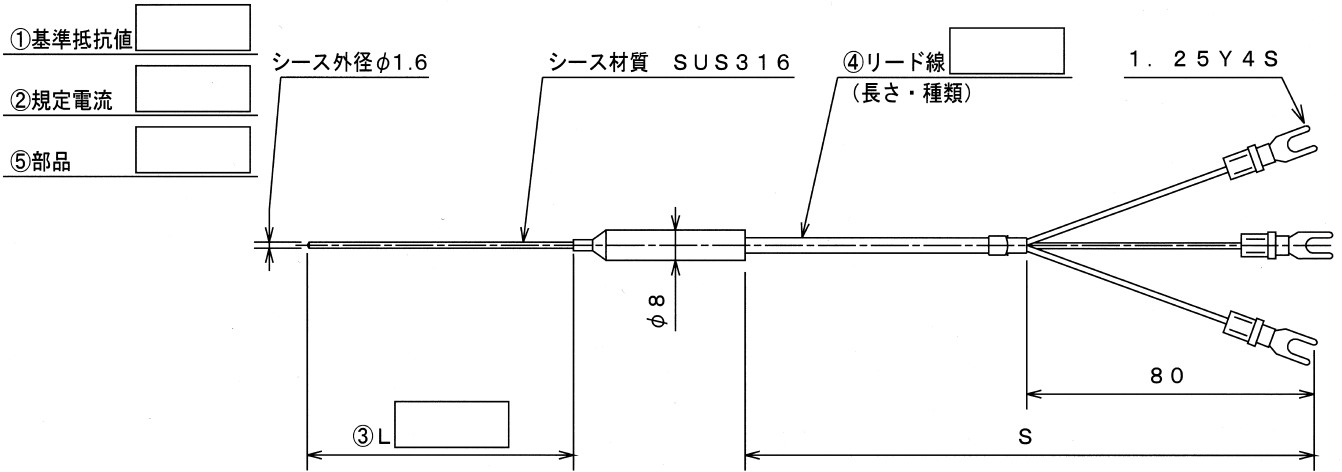


極細シース測温抵抗体 SR35型 (スリーブ型)

測温抵抗体



型式

SR35 × × S × × 1.6 × × ×
 基準抵抗値 規定電流 L寸法 S寸法 部品
 リード線

記入例 : SR35 × 100 × S × 2A × 1.6 × 300 × 3EXD × FA

基準抵抗値

Pt100 JIS B級	JPt100 JIS B級	Pt100 JIS A級	JPt100 JIS A級
100	JPt100	100A	JPt100A

規定電流

1mA	2mA
1A	2A

L寸法 mm単位で表記願います。

リード線種類 S寸法はm単位で表記願います。

EXA	EXB	EXC	EXD	EXE	FEP
-----	-----	-----	-----	-----	-----

別紙部品ページよりお選び下さい。

素子はシングルエレメントのみです。