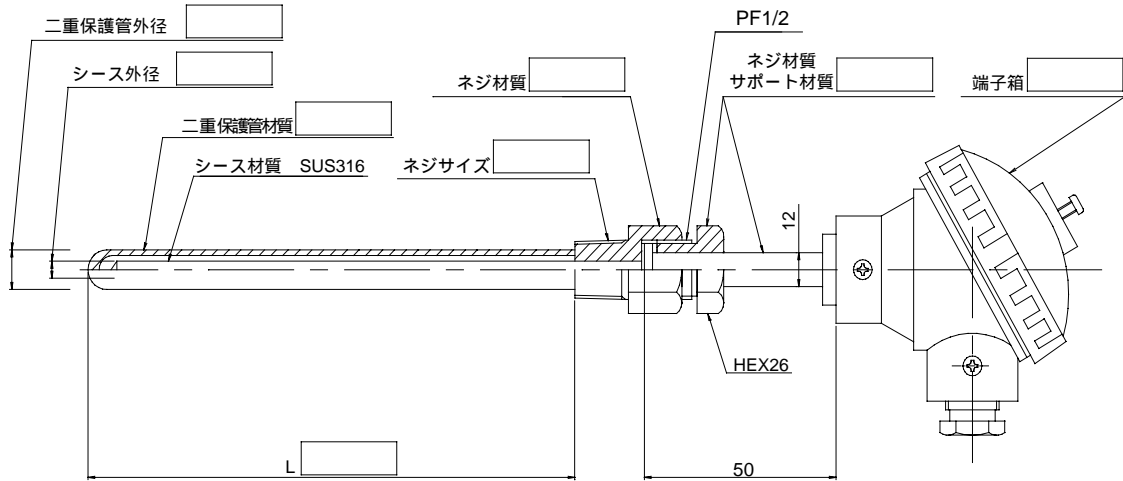


シース测温抵抗体 R90LN-NH型(二重保護管付・ネジ付)



型式

R90LN-NH × × × × × × × ×

基準抵抗値 素子数 規定電流 二重保護管外径 シース外径 二重保護管材質 L寸法 ネジサイズ

× × ×

ネジ材質 ネジ・サポート材質 端子箱

記入例 : R90LN-NH × 100 × S × 2A × 7 × 4.8 × 304 × 300 × PT1/2 × 304 × 304 × KT

基準抵抗値

Pt100	JIS B級	JPt100	JIS B級	Pt100	JIS A級	JPt100	JIS A級
100		JPt100		100A		JPt100A	

素子数

シングルメント	ダブルメント
S	D

規定電流

1mA	2mA	5mA
1A	2A	5A

シース外径、二重保護管外径

シース外径	3.2	4.8	6.4	8.0
シングルメント	3.2	4.8	6.4	8.0
ダブルメント		4.8	6.4	8.0
保護管径	6.4/ 4	7/ 5	9/ 7	11/ 9

二重保護管材質

SUS304	SUS316	SUS316L
304	316	316L

L寸法 mm単位で表記願います。

ネジサイズ

ネジサイズ	PF1/2	PF3/4
HEX	26	29

ネジ材質, サポート材質

SUS304	SUS316
304	316

端子箱

端子箱	KV	KL	KT	KW
-----	----	----	----	----