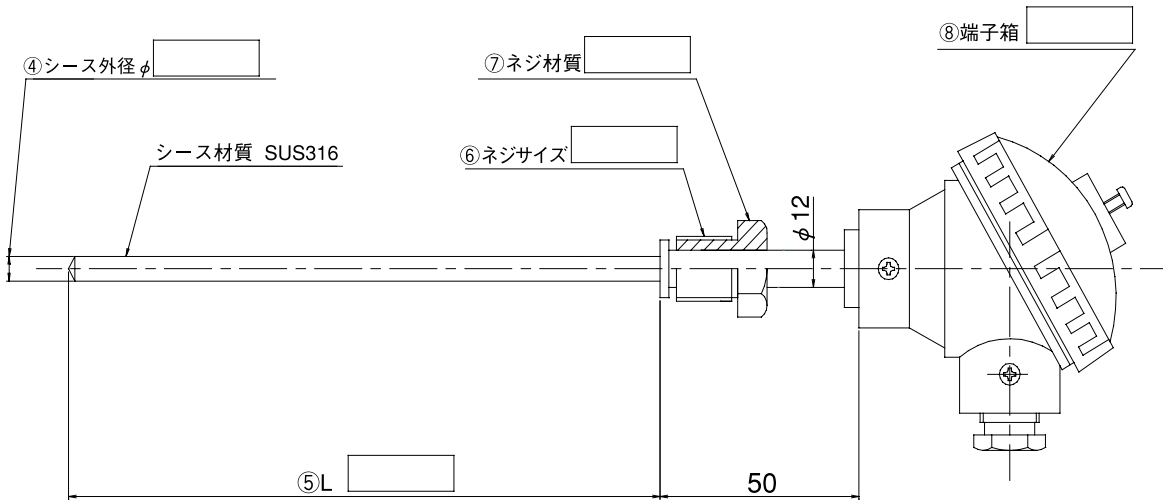


シース测温抵抗体 R90LN型 (基本型)



型式

R90LN × × × × × × × ×

基準抵抗値 素子数 規定電流 シース外径 L寸法 ネジサイズ ネジ材質 端子箱

記入例 : R90LN × 100 × S × 2A × 4.8 × 300 × PF1/2 × 304 × KT

基準抵抗値

Pt100 JIS B級	JPt100 JIS B級	Pt100 JIS A級	JPt100 JIS A級
100	JPt100	100A	JPt100A

素子数

シングルメント	ダブルメント
S	D

規定電流

1mA	2mA	5mA
1A	2A	5A

シース外径

シース外径	3.2	4.8	6.4	8.0
シングルメント	3.2	4.8	6.4	8.0
ダブルメント		4.8	6.4	8.0

L寸法 mm単位で表記願います。

ネジサイズ

ネジサイズ	PF1/2	PF3/4
HEX	26	29

ネジ材質, サポート材質

SUS304	SUS316
304	316

端子箱

端子箱	KV	KL	KT	KW
-----	----	----	----	----

ネジ寸法

