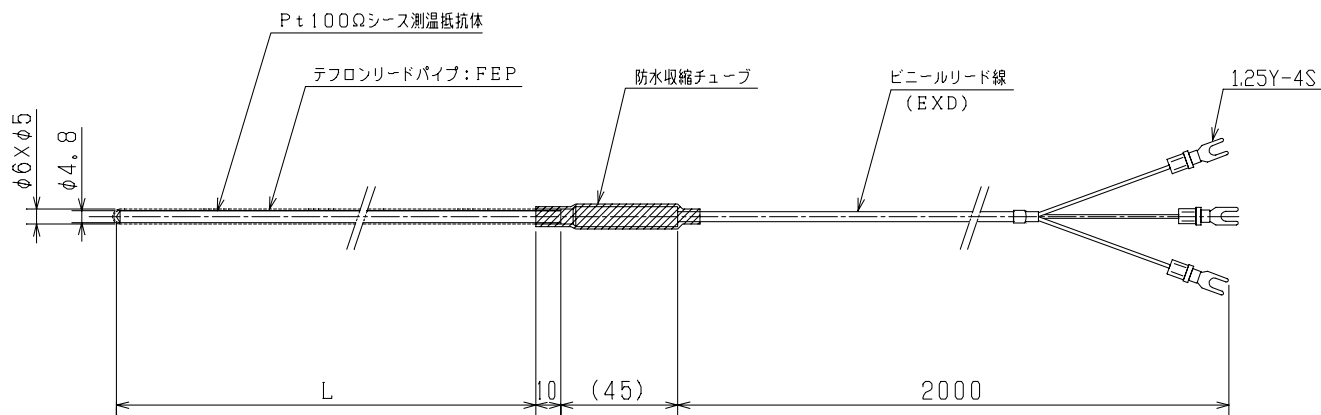


テフロンパイプ付き シース測温抵抗体

その他センサー



特長

片側を封じたFEPパイプを保護管としたセンサーです。FEPの保護管を使用することにより下記の特長が挙げられます。

- (1) 耐薬品性が高く、酸およびアルカリ有機薬品に対して侵されません。
- (2) 海水、メッキ液、その他各種アルカリ溶液など多様な用途があります。
- (3) 保護管部はテフロンを使用しているため、非粘着性、低摩擦性に優れています。
- (4) シース部分は曲げ加工が可能です。
- (5) 被測定物（液体）への異種金属の金属イオンの混入を防ぎます。
- (6) 強酸（クロム酸）、強アルカリ液への使用は出来ません。

テフロン（FEP）を使用しているため、センサー部分の使用温度は-60 ~ 200 度です。

型式	種類	精度	素子数	シース材質	規定電流	リード線
R35FEP	Pt100	B級	シングルエレメント	SUS316	2mA	EXD

EXD：ビニール

商品コード	型番	テフロンパイプ外径 (シース外径)	シース長 (mm)	リード線長 (mm)
200B	R35FEP-48-100	6.0 (4.8)	100	2000
201B	R35FEP-48-200		200	
202B	R35FEP-48-300		300	
203B	R34FEP-48-500		500	