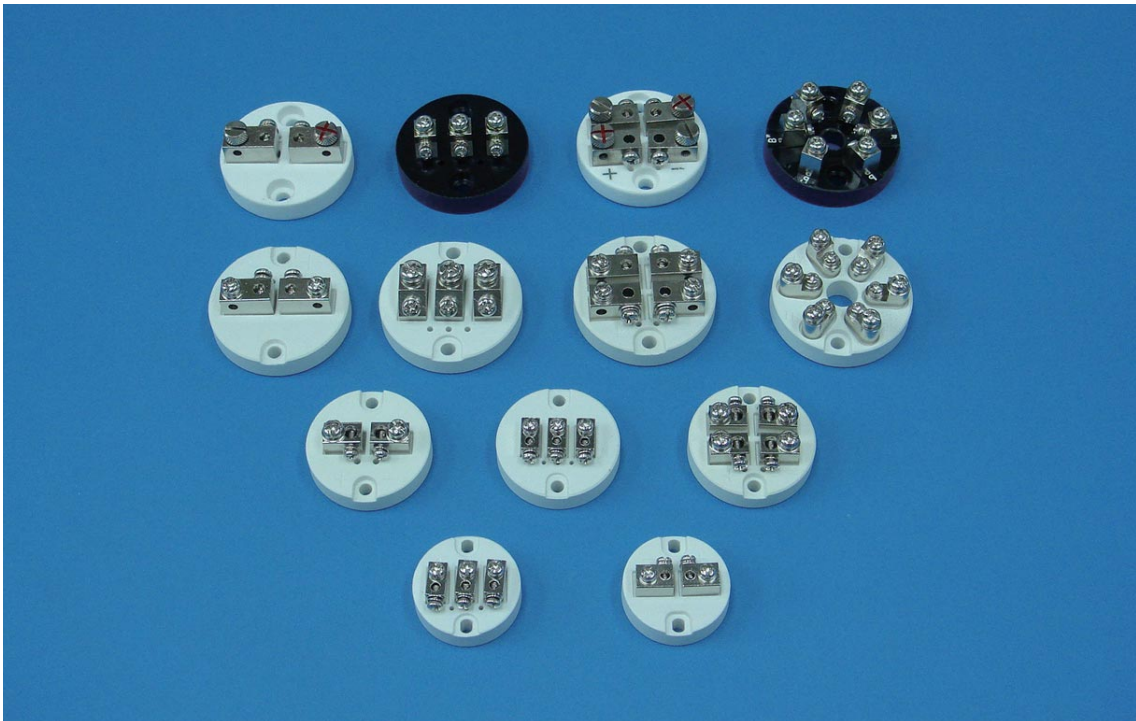


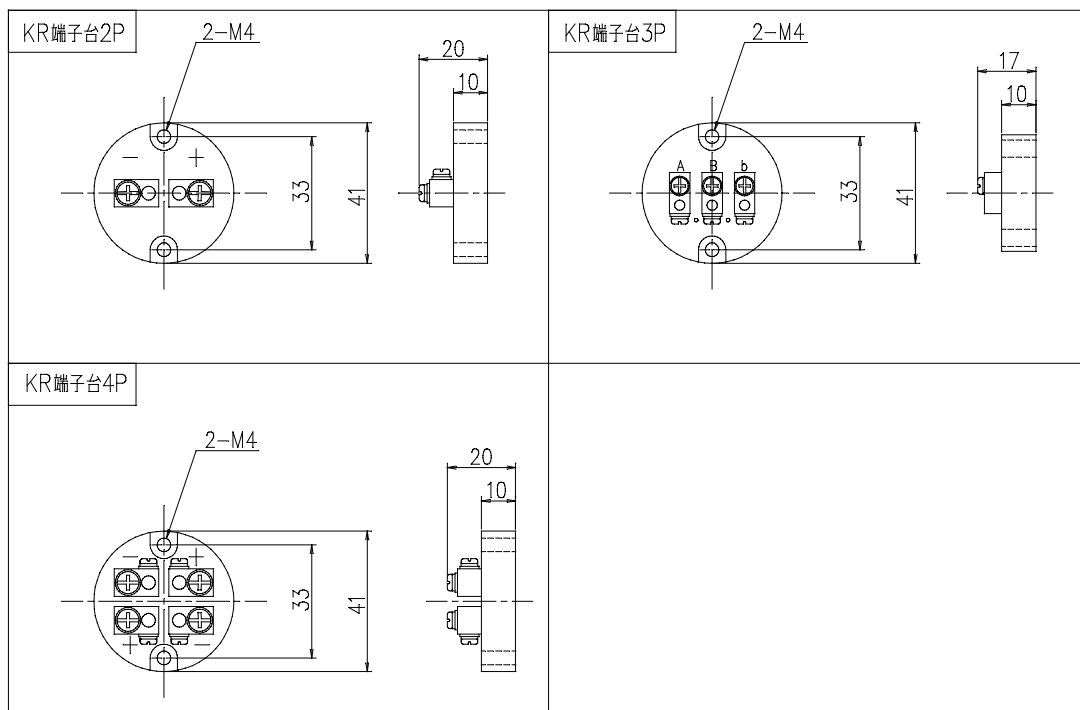
センサー用端子板

センサーパーツ



特長

端子板はセンサー用端子箱内部に入れるもので、材質はステアタイトとベークライトがありますが、通常はステアタイトでできています。ターミナルの取付けビスは真ちゅう材で、そのネジをゆるめることにより簡単にリード部を取外すことができます。



センサー用端子箱

<p>KT端子台2P</p>	<p>KT端子台3P</p>
<p>KT端子台4P</p>	<p>KT端子台6P</p>
<p>KL端子台2P</p>	<p>KL端子台3P</p>
<p>KL端子台4P</p>	<p>KL端子台6P</p>
<p>KV端子台2P</p>	<p>KV端子台3P</p>