

# センサー用端子箱

センサーパーツ



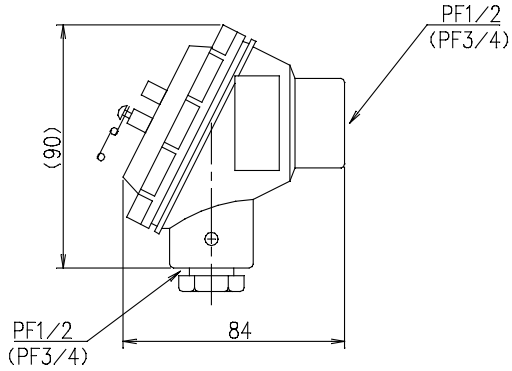
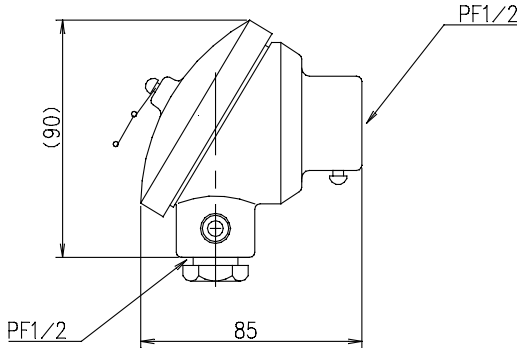
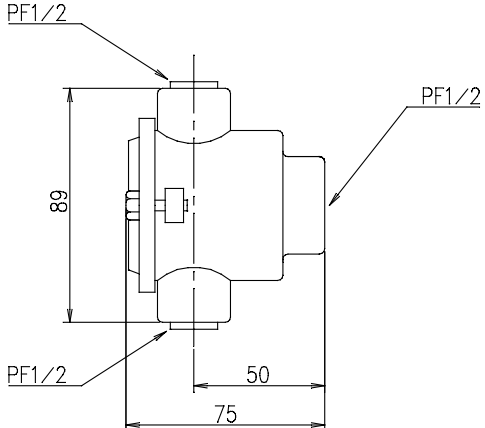
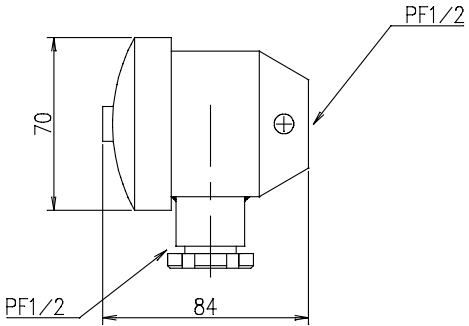
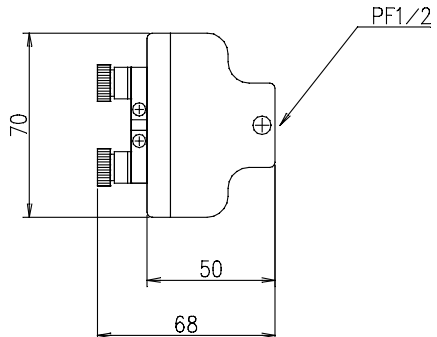
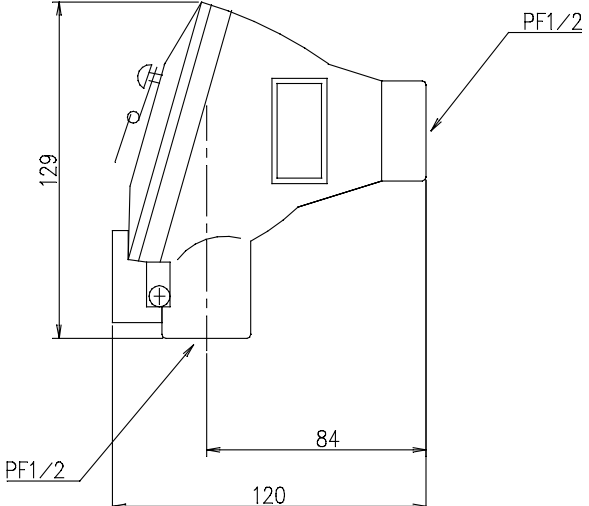
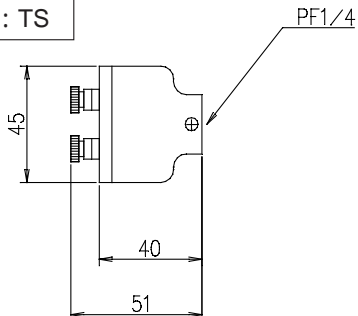
## 特長

端子箱には密閉型、開放型の2種類があり標準はアルミダイキャストにて外箱は製作されております。

## 形状及び寸法

標準密閉型 型名：KR	標準密閉型 型名：KV	標準密閉型 型名：KT
<p>最大保護管径 12まで</p>	<p>最大保護管径 10まで</p>	

# センサー用端子箱

<p>標準密閉型 型名：KL</p> 	<p>フェノール密閉型 型名：KB</p> 
<p>二方向密閉型 型名：KW</p> 	<p>SUS304密閉型 型名：KX</p> 
<p>標準開放型 型名：TL</p> 	<p>耐圧防爆型端子箱 型名：d2G4</p> 
<p>小型開放型 型名：TS</p> 	

センサーパーツ